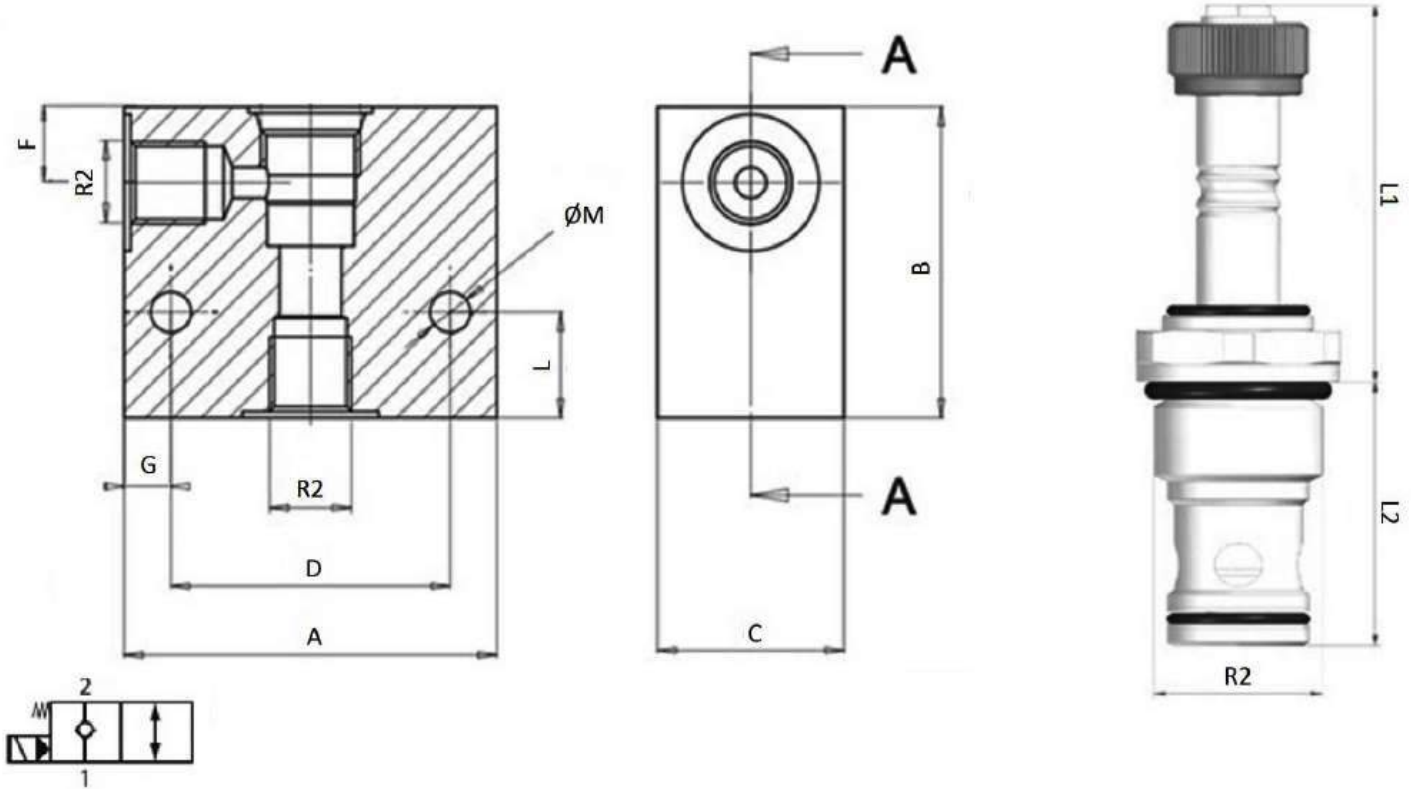


Normally closed (NC) [mm]



Šifra / Code	R2	Napetost / Voltage [V]	Max. Pretok / Max. Flow [l/min]	Max. Tlak / Max. Pressure [bar]	L1	L2	ØM	A	B	C	D	F	G	L
10823	3/8"	12	40	250	59,5	27,5	6,5	60	50	30	45	14	7,5	15
13085	3/8"	24	40	250	59,5	27,5	6,5	60	50	30	45	14	7,5	15
10578	1/2"	12	60	250	77	31,2	6,5	60	50	30	45	17,5	7,5	15
13086	1/2"	24	60	250	77	31,2	6,5	60	50	30	45	17,5	7,5	15
100344	3/4"	12	120	250	64	46	6,5	70	70	50	54	26	8	15
13087	3/4"	24	120	250	64	46	6,5	70	70	50	54	26	8	15